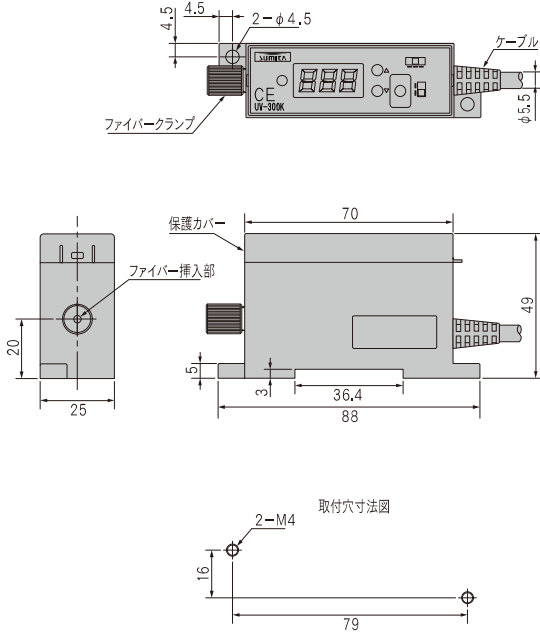


アンプ本体仕様

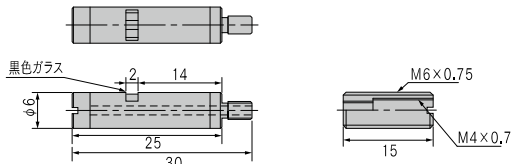
| | |
|------------------------|---|
| 型式 | UV-300K |
| 動作表示灯 | 赤色LED (検出力ONで点灯) |
| 測定光量範囲* | 【254nm】 0.1 ~ 30mW/cm ² 0.01 ~ 3mW/cm ² (高感度ヘッド) 【365nm】 3 ~ 900mW/cm ² 0.3 ~ 90mW/cm ² (高感度ヘッド) |
| 外部ティーチング入力 外部リセット入力 | ON: 0~1.5V (0V短絡電流1mA以下) OFF: オープンまたは4~30V |
| 光量値表示 (相対値) | 3桁LED 光量モード: 0~125% 積算モード: 0~200% |
| 検出力 アンサーバック出力 | NPNオープンコレクタ (DC30V, 100mA以下) |
| アナログ出力 | スイッチにより電圧/電流切替 1~5V (0~100%, 6V/125%) 4~20mA (0~100%, 24mA/125%) |
| 検出力 閾値設定 | スイッチにより1%ステップで設定 光量モード: 10~100% 積算モード: 10~200% |
| 感度設定 | ティーチング感度 (100%に設定) 最低感度、最高感度、ゼロ点設定 |
| ケーブル | 0.15mm ² シールド付き7芯 キャブタイヤケーブルφ5.5mm×2m |
| 繰返し精度 | ±2% F.S.以下 |
| 温度ドリフト | 0.1% F.S./°C以下 |
| 使用環境 | -25 ~ +55°C/35~85% RH (結露・氷結なし) |
| 電源電圧 | DC12 ~ 24V ±10% (リップルP-P10%以下) |
| 応答時間 | 300ms以下 |
| 消費電流 | 50mA以下 (出力電流は除く) |
| 質量 | 約140g |

*254nm: オーク製作所UV-M02(UV-25) 365nm: ウンシオ電機UIT-101 (UVD-365PD)

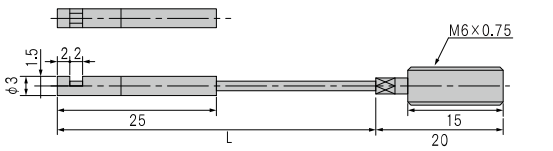
アンプ [UV-300K]



耐熱センサヘッド [UV-T254 (黒色ガラス無) /UV-T365]



センサヘッド [UV-S(L=50±1)/UV-L(L=100±1)]

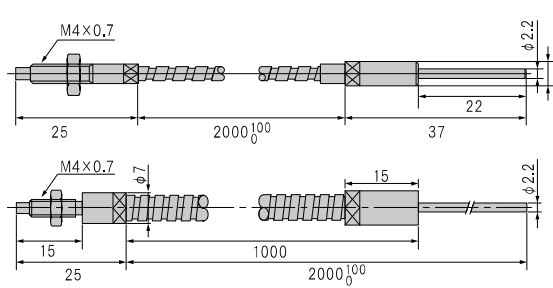


センサヘッド仕様

| | | | | |
|--------|-----------------------------------|-----------|-----------------------------------|----------|
| 型式 | UV-T365 | UV-T254 | UV-L | UV-S |
| 特徴 | 耐熱 | | ロングスリーブ | ショートスリーブ |
| モニタ波長域 | 300~380nm | 170~380nm | | |
| 温度ドリフト | -0.1%/°C以下 | | | |
| 使用環境 | -40~+300°C/35~85% RH (結露、氷結なし) | | -40~+150°C/35~85% RH (結露、氷結なし) | |
| 材質 | 紫外可視波長変換ガラス、SUS | | | |
| 付属品 | M6ナット、座金 | | | |

*UV-T365、UV-T254には高感度ヘッドUV-T365W、UV-T254Wがあります。

ライトガイド [UV-H(上)/UV-F(下)]



ライトガイド仕様

| | | |
|------|-----------------------------------|----------------------------------|
| 型式 | UV-H | UV-F |
| 特徴 | 耐熱 | フリーカット |
| 使用環境 | -40~+300°C/35~85% RH (結露、氷結なし) | -40~+70°C/35~85% RH (結露、氷結なし) |
| 保存温度 | -40~+70°C | |
| 全長 | 2m (紫外線保護チューブ付き) | 2m (先端1m紫外線保護チューブ付き) |
| 材質 | 多成分ガラス、SUS | アクリル、ポリエチレン、SUS |

*アンプ挿入部の耐熱温度は+70°C